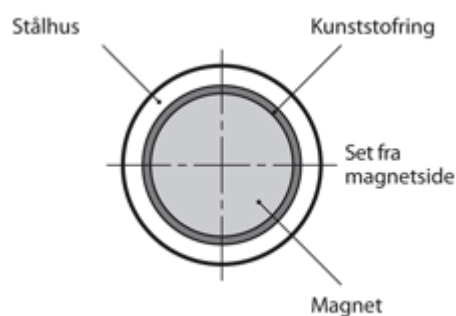
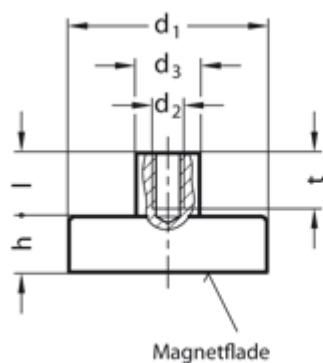


Varenummer: 201221424A  
Beskrivelse: E+G Magnet m/gevindbøsning GN 50.2-SC-25-M4  
Samarium cobalt - 200° C, 150N

## Mål



d1 = 25 ±0,1

d2 = M4x7

d3 = 8 ±0,2

h = 7 ±0,2

Holdekraft N = 150

Materiale = SC Samarium cobalt - 200° C

t = 7